

AC 20073

Repaso de gotelé, pastas pétreas y texturados
Aire continuo



CALIDADES

- Cuerpo de aluminio inyectado.
- Tolva de plástico de 5 litros con semitapa.
- Boquillas y aguja de producto en latón.



Ø4 Ø6 Ø8

- Muelles de acero inoxidable



Sistema fijador de gatillo para uso continuado

Llave de paso de aire

COMPOSICIÓN CAJA

Pistola modelo AC 20073.
Adaptador de enchufe ref. 30006.
Abrazadera Ø 32-50.
Boquillas de Ø4, Ø6 y Ø8.



Dimensiones caja (mm): 285 x 255 x 250

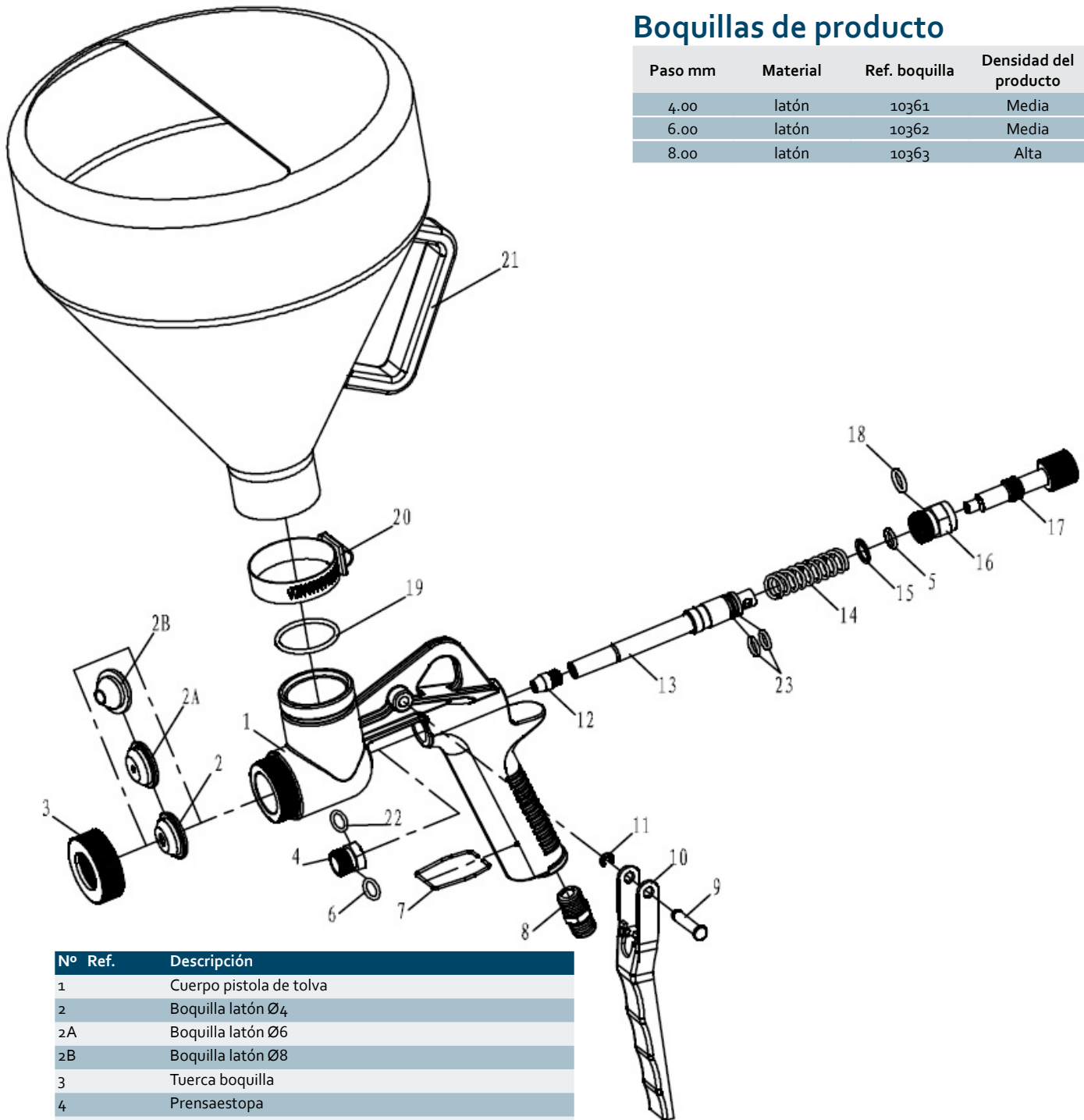
Peso bruto caja (kg): 1,420

CARACTERÍSTICAS TÉCNICAS

Presión entrada de aire (bar)	3,5
Consumo de aire aproximado (L/min)	150
Rosca entrada de aire (BSP-G)	¼"
Capacidad del depósito (cc)	5000
Compresor recomendado (cv)	1,5
Peso neto con depósito (gr)	1082
Diámetro para tolva (mm)	Ø42

Boquillas de producto

Paso mm	Material	Ref. boquilla	Densidad del producto
4.00	latón	10361	Media
6.00	latón	10362	Media
8.00	latón	10363	Alta



Nº Ref.	Descripción
1	Cuerpo pistola de tolva
2	Boquilla latón Ø4
2A	Boquilla latón Ø6
2B	Boquilla latón Ø8
3	Tuerca boquilla
4	Prensaestopa
5	Junta NBR
6	Junta de cierre
7	Fijador de gatillo
8	Racor entrada de aire. G1/4"
9	Eje gatillo
10	Gatillo
11	Anillo Sejer
12	Punta aguja
13	Aguja
14	Muelle
15	Asiento para muelle
16	Caja guía
17	Regulador de producto
18	Junta caja guía - cuerpo
19	Junta depósito
20	Abrazadera Ø32 - 50
21	Tolva de plástico
22	Junta NBR
23	Juntas de aguja

Despiece con caracter púramente informativo.

Sólo se venden como repuesto:

- Nº21: Tolva de poliamida de 5L ref. 10359
- Nº2: Boquilla Ø4 mm ref. 10361
- Nº2A: Boquilla Ø6 mm ref. 10362
- Nº2B: Boquilla Ø8 mm ref. 10363