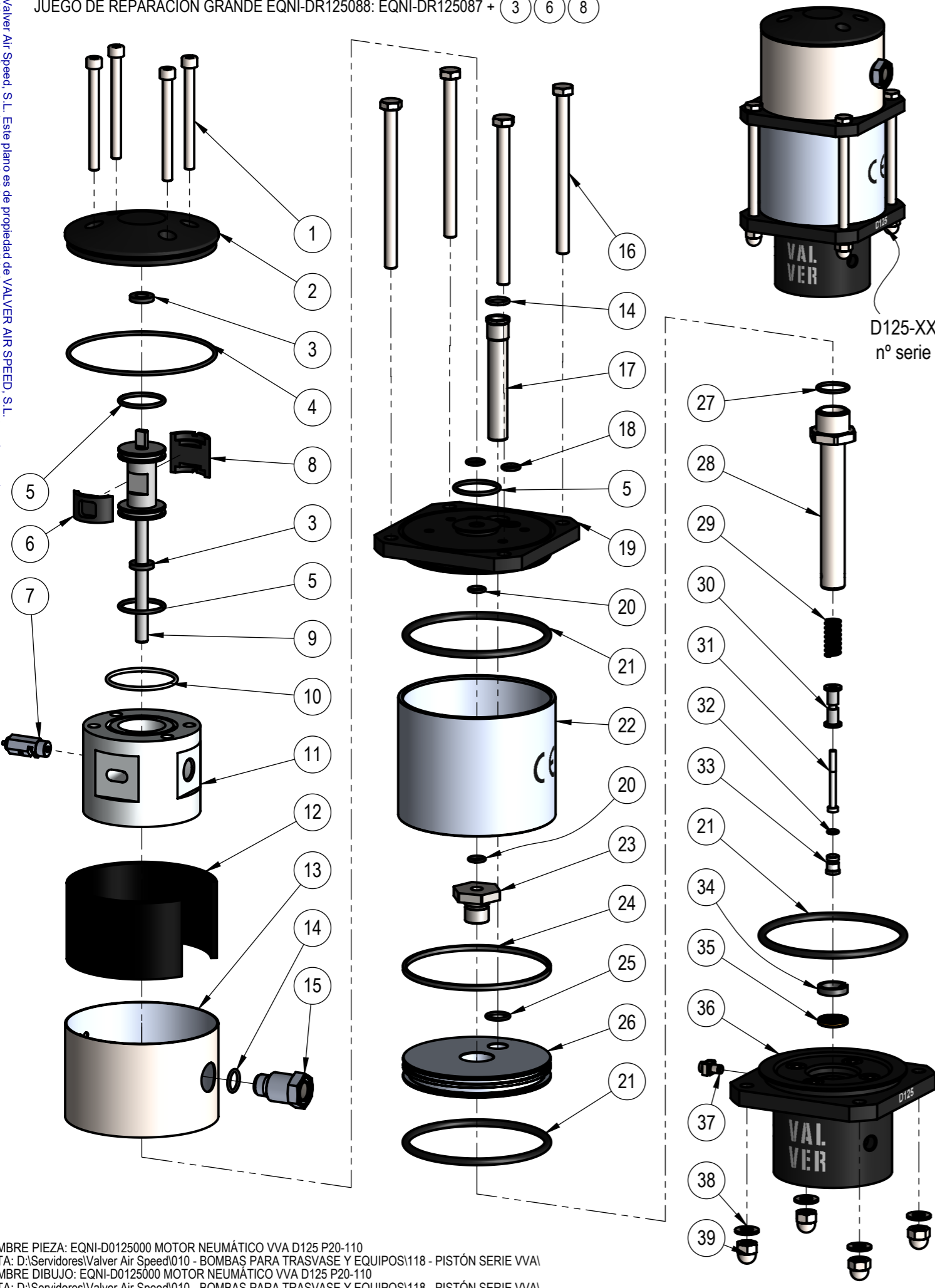


© 2024, Valver Air Speed, S.L. Este plano es de propiedad de VALVER AIR SPEED, S.L. El contenido no puede ser usado o reproducido en su totalidad o en parte por terceros partes sin permiso.

JUEGO DE REPARACIÓN PEQUEÑO EQNI-DR125087: (4) (5) (10) (14) (18) (20) (21) (24) (25) (27) (32) (34) (35)

JUEGO DE REPARACIÓN GRANDE EQNI-DR125088: EQNI-DR125087 + (3) (6) (8)



N.º DE ELEM.	REFERENCIA	DESCRIPCIÓN	CANTIDAD
39	EQNI-DR125019	TUERCA DE SOMBRERETE D125 - D320L	4
38	ARAN000000010	ARANDELA DIN 125 M-10 ZN	4
37	EQNI-DR080016	TERMINAL TIERRA D80 - D320L	1
36	EQNI-DR125014	TAPA CILINDRO INFERIOR D125 / D125L	1
35	EQNI-DR080051	RASCADOR RETÉN LABIAL D80 - D200L	1
34	EQNI-DR080052	ANILLO DE GUÍA D80 - D200L	1
33	EQNI-DR080063	TAPÓN D80 - D200	1
32	EQNI-DR080064	JUNTA TÓRICA D80 - D200	1
31	EQNI-DR080011	TORNILLO CILINDRICO D80 -D200L	1
30	EQNI-DR080012	MANGUITO DE MANDO VVA D80 - D200L	1
29	EQNI-DR080013	MUELLE DE PRESIÓN P640	1
28	EQNI-DR080003	VÁSTAGO DEL ÉMBOLO D80/100/125/160/200	1
27	EQNI-DR080039	JUNTA TÓR. 23'3x2'4 D80/100/125/160/200	1
26	EQNI-DR125017	ÉMBOLO DEL MOTOR D125 /D125L	1
25	EQNI-DR125045	JUNTA TÓRICA 16'3x 2'4 D125- D200L	1
24	EQNI-DR125050	CINTA DE GUÍA D125 / D125L	1
23	EQNI-DR080004	TUERCA D80 - D200L	1
22	EQNI-DR125001	CILINDRO D125	1
21	EQNI-DR125038	JUNTA TÓRICA 114'2x5'7 D125 / D125L	3
20	EQNI-DR080040	JUNTA TÓRICA 10'3x2'4 D80 - D200L	2
19	EQNI-DR125002	TAPA CILINDRO SUPERIOR D125 / D125L	1
18	EQNI-DR080037	JUNTA TÓRICA 11'3x2'4 D80 / D125-D200L	2
17	EQNI-DR125015	TUBO DE AIRE D125/D160/D200	1
16	TORE00010X140	TORNILLO HEXAG. DIN 931 M-10x140 8.8 ZN	4
15	EQNI-DR080030	RACOR 3/8 CONEXIÓN DE AIRE D80 - D200L	1
14	EQNI-DR080031	JUNTA TÓRICA D80 - D200L / D250 - D320L	2
13	EQNI-DR080022	CARCASA D80 - D200L	1
12	EQNI-DR080023	ESPUMA SILENCIADORA D80 - D200L	1
11	EQNI-DR125005	CAJA DE MANDO D125 -D200L	1
10	EQNI-DR125036	JUNTA TÓRICA 55x3 D125 - D200L	1
9	EQNI-DR125010	ÉMBOLO DE MANDO COMPLETO D125/160/200	1
8	EQNI-DR125006	CORREDERA GRANDE D125 - D200L	1
7	EQNI-DR080053	VÁLVULA DE SEGURIDAD D80 - D200L	1
6	EQNI-DR125009	CORREDERA PEQUEÑA D125 - D200L	1
5	EQNI-DR125041	JUNTA TÓRICA 34'2x3 D125 - D200L	3
4	EQNI-DR080044	JUNTA TÓRICA 100x3 D80 - D200L	1
3	EQNI-DR080027	ANILLO AMORTIGUADOR D80 - D200L	2
2	EQNI-DR125021	TAPA DE MANDO D125 - D200L	1
1	TORA000008X90	TORNILLO ALLEN DIN 912 M-8x90 8.8 ZN	4

REFERENCIA	SECCIÓN	FAMILIA	CÓDIGO	PROTOTIPO	UBICACIÓN	1002-B2
EQNI-D0125000	10	118	28			
MOTOR NEUMÁTICO VVA D125 / P20-110						
MATERIAL	PESO	6104.43	ACABADO	UBICACIÓN		
DIBUJADO	CREADO EN	23/11/2016 16:12:53	NOMBRE	AmperoMateo	VERSIÓN N°:	FIRMA
COMPROB.	ÚLTIMA MOD.	15/04/2024 14:54:57	NOMBRE	AmperoMateo	CAMBIO DE:	FIRMA
OBSERVACIONES						
						A3
						HOJA 1 DE 3
						SHEET 1 OF 3

NOMBRE PIEZA: EQNI-D0125000 MOTOR NEUMÁTICO VVA D125 P20-110  
 RUTA: D:\Servidores\Valver Air Speed\010 - BOMBAS PARA TRASVASE Y EQUIPOS\118 - PISTÓN SERIE VVA\  
 NOMBRE DIBUJO: EQNI-D0125000 MOTOR NEUMÁTICO VVA D125 P20-110  
 RUTA: D:\Servidores\Valver Air Speed\010 - BOMBAS PARA TRASVASE Y EQUIPOS\118 - PISTÓN SERIE VVA\  
 8 7 6 5 4 3 2 1